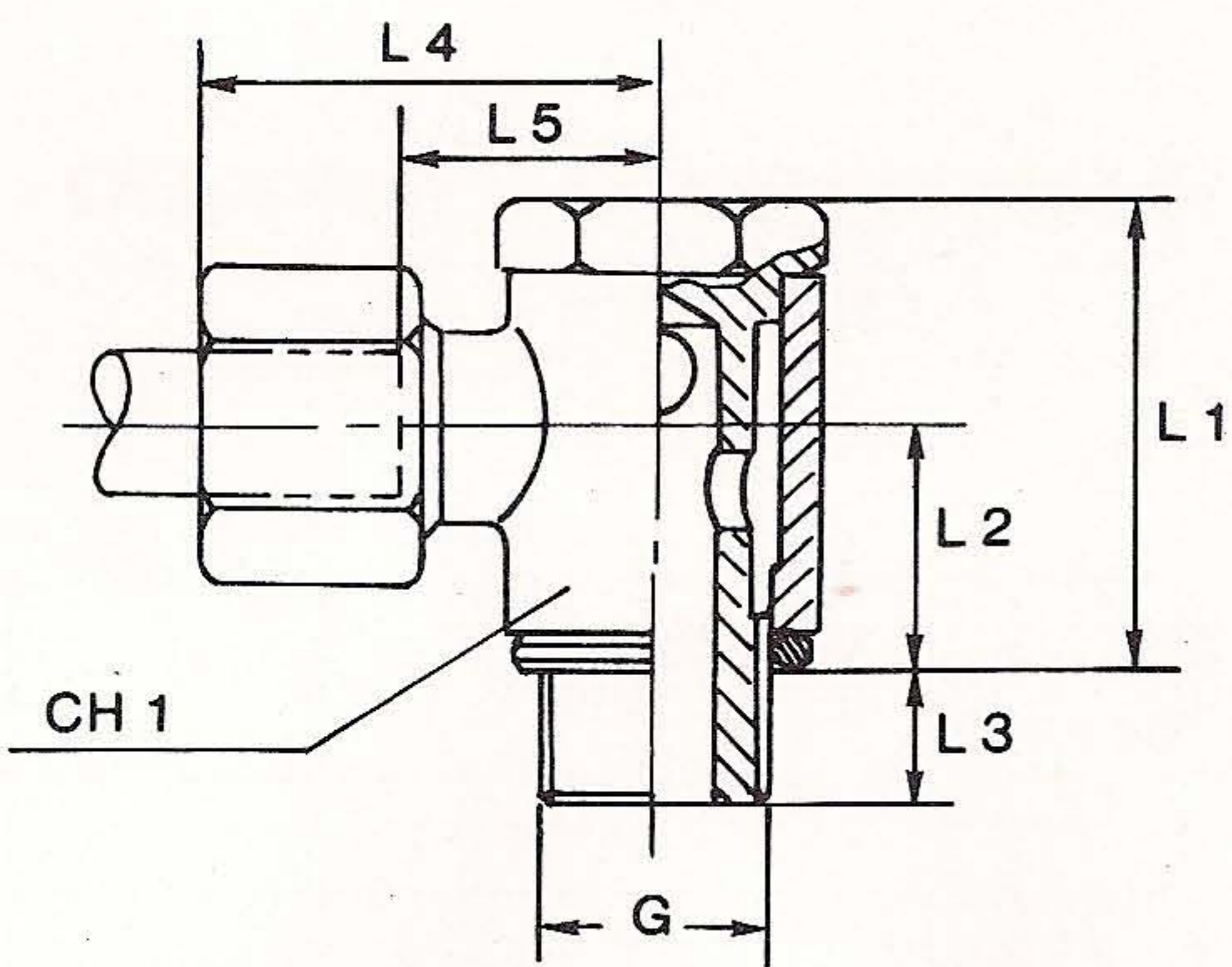


Cod.



RACCORDI in ACCIAIO INOX FORGIATO - TRAFILATO

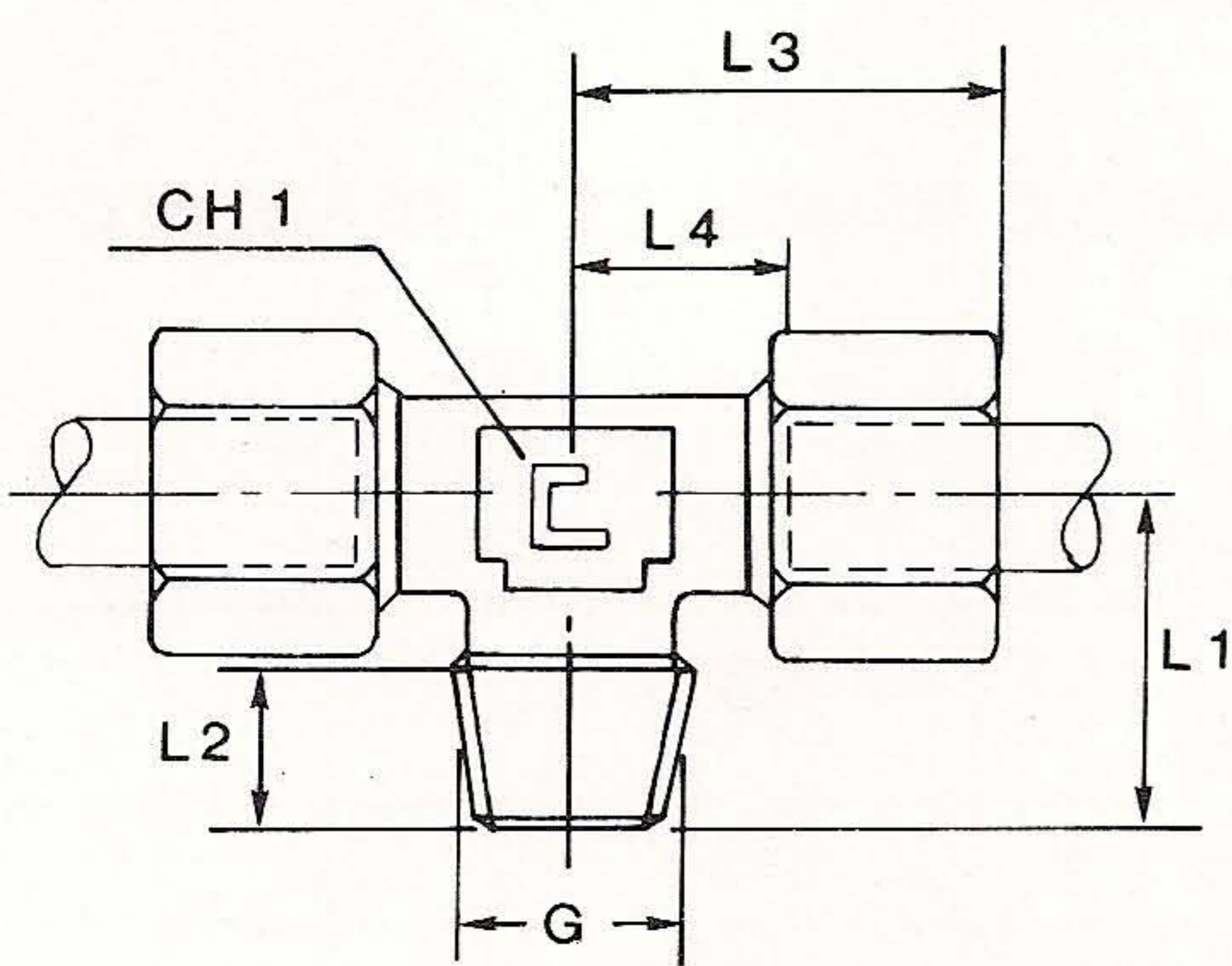
Terminale a gomito orientabile.

Filetto GAS cilindrico.

Tipo: **G...R**

SERIE	PN bar	Codice di ordinazione	Ø tubo	G	L1	L2	L3	L4	L5	CH1
LEGGERRISSIMA	100	G 4 LL R	4	1/8"	21	10	6	21	11	14
	100	G 6 LL R	6	1/8"	21	10	6	21	9,5	14
	100	G 8 LL R	8	1/8"	21	10	6	222	10,5	14
LEGGERA	250	G 6 LR	6	1/8"	21	10	6	25	10	14
	250	G 8 LR	8	1/4"	25,5	13	9	27,5	12,5	19
	250	G 10 LR	10	1/4"	25,5	13	9	28,5	13,5	19
	250	G 12 LR	12	3/8"	33	16	9	29	14	22
	250	G 15 LR	15	1/2"	44	21	11	35	20	30
	160	G 18 LR	18	1/2"	44	21	11	36	19,5	30
	160	G 22 LR	22	3/4"	52	26,5	13	40,5	24	35
	100	G 28 LR	28	1"	64	29	18	48	31,5	50
	100	G 35 LR	35	1 1/4"	79	36	21	57	35,5	60
	100	G 42 LR	42	1 1/2"	90	42	22	63	40	70

Cod.



RACCORDI in ACCIAIO INOX FORGIATO - TRAFILATO

"T" a estremità centrale.

Filetto GAS conico.

Tipo: **NFT...R**

SERIE	PN bar	Codice di ordinazione	Ø tubo	G	L1	L2	L3	L4	CH1
LEGGERRISSIMA	100	NFT 4 LL R	4	1/8"	17	8	21	11	9
	100	NFT 6 LL R	6	1/8"	17	8	21	9,5	9
	100	NFT 8 LL R	8	1/8"	20	8	23	11,5	12
LEGGERA	250	NFT 6 LR	6	1/8"	20	8	27	12	12
	250	NFT 8 LR	8	1/4"	26	12	29	14	12
	250	NFT 10 LR	10	1/4"	27	12	30	15	14
	250	NFT 12 LR	12	3/8"	28	12	32	17	17
	250	NFT 15 LR	15	1/2"	34	14	36	21	19
	160	NFT 18 LR	18	1/2"	36	14	40	23,5	24
	160	NFT 22 LR	22	3/4"	42	16	44	27,5	27
	100	NFT 28 LR	28	1"	48	18	47	30,5	36
	100	NFT 35 LR	35	1 1/4"	57	20	56	34,5	41
	100	NFT 42 LR	42	1 1/2"	63	22	63	40	50