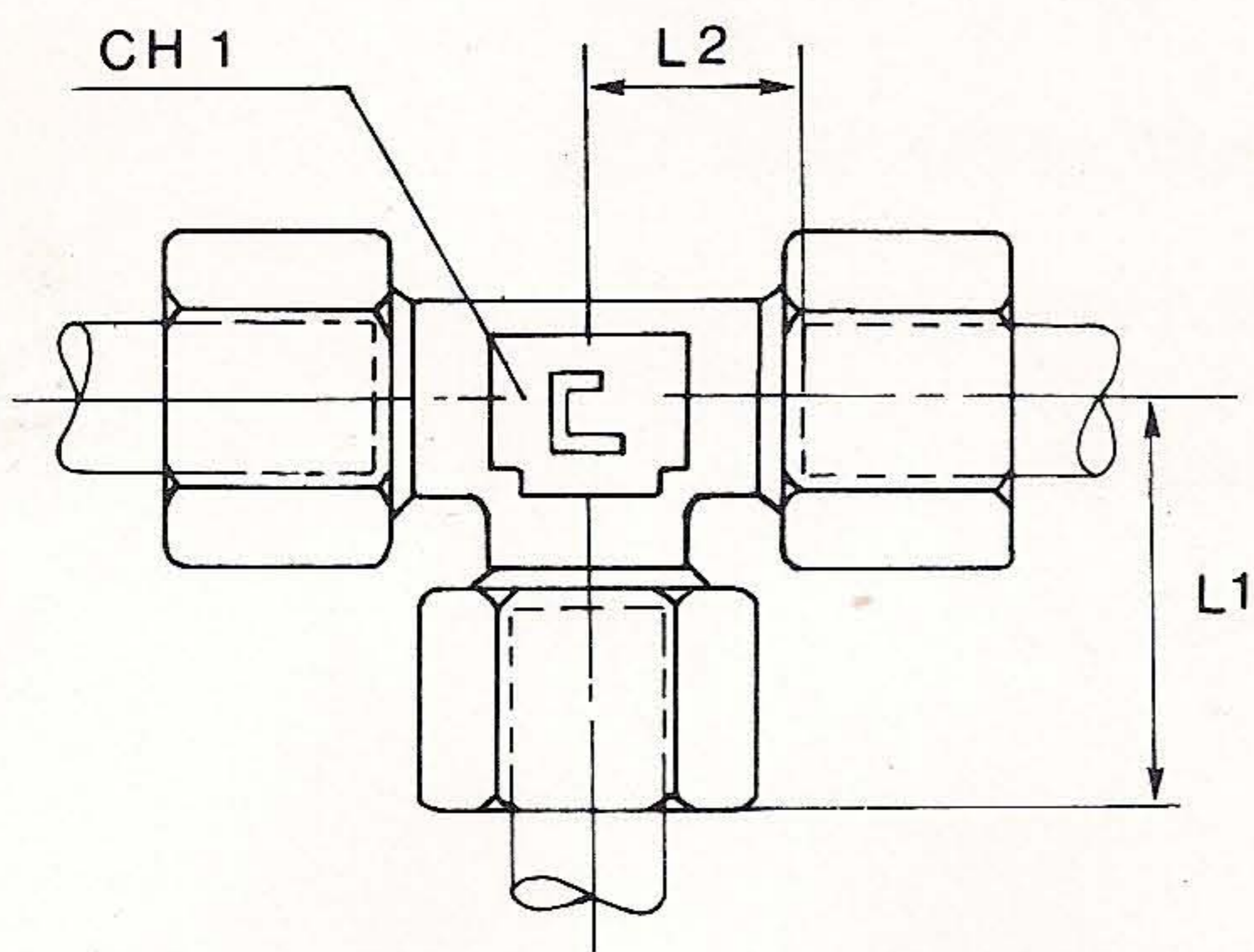


Cod. 5990001



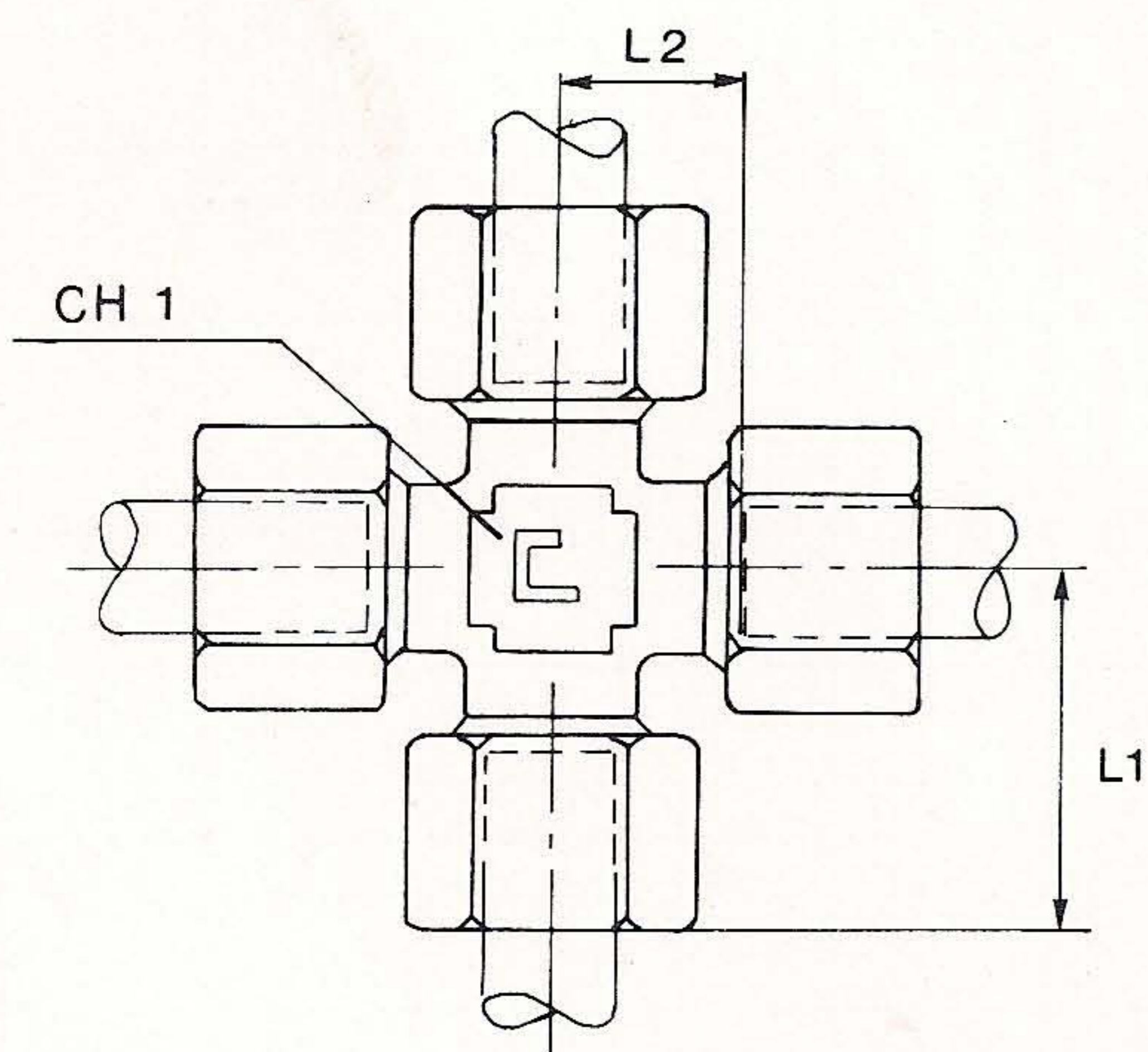
RACCORDI in ACCIAIO INOX FORGIATO - TRAFILATO

"T" intermedio.

Tipo: **N....**

SERIE	PN bar	Codice di ordinazione	Ø tubo	G	L1	L2	L3	L4	L5	CH1
LEGGE- RISSIMA	100	N 4 LL	4	21	11	9				
	100	N 6 LL	6	21	9,5	9				
	100	N 8 LL	8	23	11,5	12				
LEGGERA	250	N 6 L	6	27	12	12				
	250	N 8 L	8	29	14	12				
	250	N 10 L	10	30	15	14				
	250	N 12 L	12	32	17	17				
	250	N 15 L	15	36	21	19				
	160	N 18 L	18	40	23,5	24				
	160	N 22 L	22	44	27,5	27				
	100	N 28 L	28	47	30,5	36				
	100	N 35 L	35	56	34,5	41				
	100	N 42 L	42	63	40	50				

Cod.



RACCORDI in ACCIAIO INOX FORGIATO - TRAFILATO

Croce intermedio.

Tipo: **P....**

SERIE	PN bar	Codice di ordinazione	Ø tubo	L1	L2	CH1				
LEGGE- RISSIMA	100	P 4 LL	4	21	11	9				
	100	P 6 LL	6	21	9,5	9				
	100	P 8 LL	8	23	11,5	12				
LEGGERA	250	P 6 L	6	27	12	12				
	250	P 8 L	8	29	14	12				
	250	P 10 L	10	30	15	14				
	250	P 12 L	12	32	17	17				
	250	P 15 L	15	36	21	19				
	160	P 18 L	18	40	23,5	24				
	160	P 22 L	22	44	27,5	27				
	100	P 28 L	28	47	30,5	36				
	100	P 35 L	35	56	34,5	41				
	100	P 42 L	42	63	40	50				