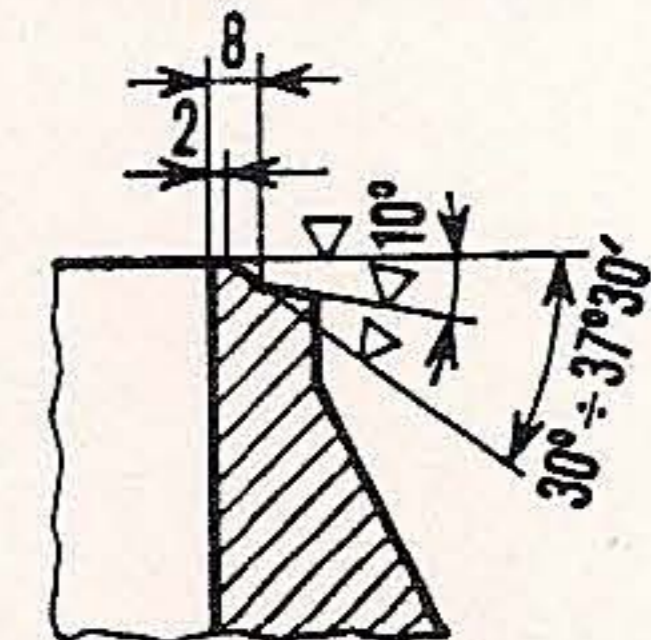
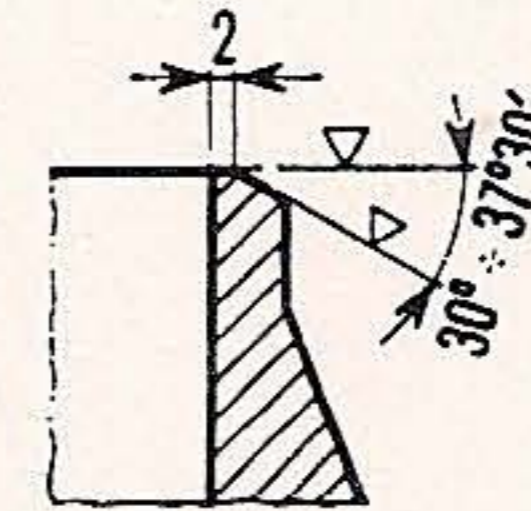
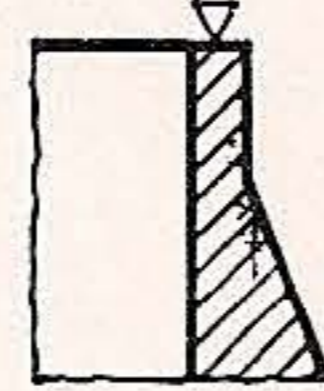
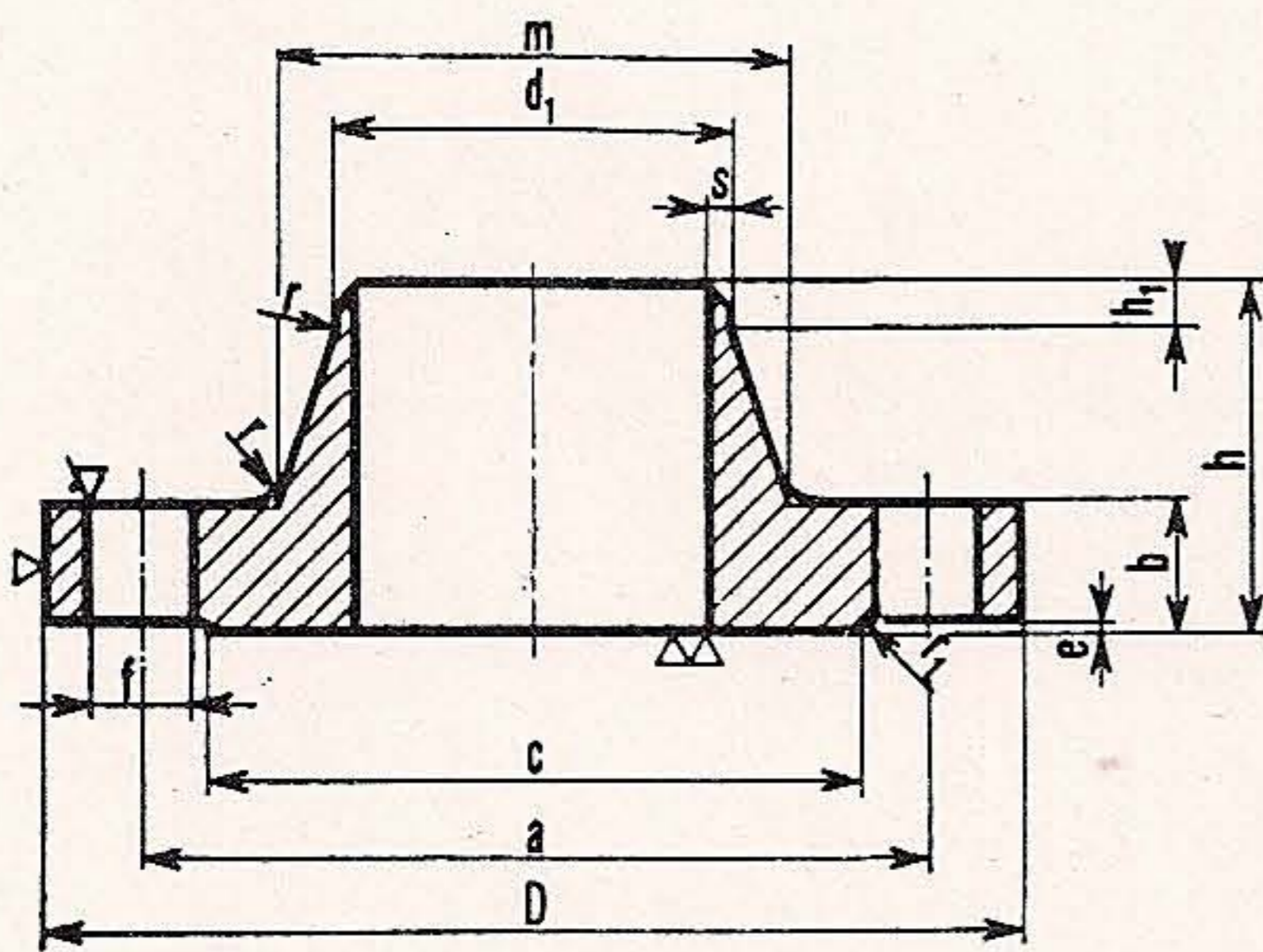


Cod. 600000

## FLANGE in ACCIAIO a COLLARINO da saldare in testa

EN 1092-1 tipo 11 pn6  
( ex uni 2280-67 )

Norme per l'esecuzione degli smussi per la saldatura delle flange o collarino  
Per  $s \leq 3,5$  mm      Per  $3,5 \text{ mm} < s \leq 17 \text{ mm}$       Per  $s > 17 \text{ mm}$



Dimensioni in mm

Ind. per la designazione	DN	Ø est.	d'	a	b	D	f	h	h'	m	r	s	N° fori	Filett. viti	Peso circa
	10	13,5 17,2•	14,5 18	50	12	75	11	28	6	22 265	4	2,3	4	M 10	0,39 0,39
	15	20 21,3•	21 22,5	55	12	80	11	30	6	28 30	4	2,5	4	M 10	0,45 0,45
	20	25 26,9•	26 28	65	14	90	11	32	6	35 38	4	2,5	4	M 10	0,66 0,66
	25	30 33,7•	31 34,5	75	14	100	11	35	6	40 42	4	2,8	4	M 10	0,83 0,82
	32	38 42,4•	39 43,5	90	14	120	14	35	6	50 55	6	3	4	M 12	1,18 1,16
	40	44,5 48,3•	45,5 49,5	100	14	130	14	38	7	58 62	6	3	4	M 12	1,40 1,38
	50	57 60,3•	58 61,5	110	14	140	14	38	8	70 74	6	3,5	4	M 12	1,58 1,56
	65	76,1	77	130	14	160	14	38	9	88	6	3,5	4	M 12	1,95
	80	88,9	90	150	16	190	18	42	10	102	8	3,7	4	M 16	3,07
	100	108 114,3•	109 115,5	170	16	210	18	45	10	122 130	8	3,7	4	M 16	3,68 3,56
	125	133 139,7•	134 141	200	18	240	18	48	10	148 155	8	4	8	M 16	5,04 4,80
	150	159 168,3•	161 170,5	225	18	265	18	48	12	172 184	10	5	8	M 16	5,75 5,52
	175	193,7	195,5	255	20	295	18	52	12	208	10	5	8	M 16	7,22
	200	219,1	221	280	20	320	18	55	15	236	10	5	8	M 16	8,16
	250	267 273•	269 275	335	22	375	18	60	15	282 290	12	5,5	12	M 16	11,4 11,1
	300	323,9	326	395	22	440	22	62	15	342	12	6	12	M 20	14,8
	350	355,6 368	357,5 370	445	22	490	22	62	15	385	12	6,5	12	M 20	19,5 17,7
	400	406,4• 419	408,5 421	495	22	540	22	65	15	438	12	7	16	M 20	22,5 20,3
	450	457,2	459	550	22	595	22	65	15	476	12	7,3	16	M 20	25,0
	500	508	510	600	24	645	22	68	15	538	12	7,3	20	M 20	30,4
	600	609,6	611,5	705	24	755	25	70	16	640	12	7,3	20	M 22	38,0
	700	711,2	715	810	24	860	25	70	16	740	12	9	24	M 22	45,9
	800	812,8	817	920	24	975	30	70	16	842	12	9	24	M 27	55,0
	900	914,4	918	1020	26	1075	30	70	16	942	12	9	24	M 27	64,7
	1000	1016	1020	1120	26	1175	30	70	16	1045	16	9	28	M 27	70,6
	1200	1220	1224	1340	28	1405	33	90	20	1248	16	9	32	M 30	108
	1400	1420	1424	1560	32	1630	36	90	20	1452	16	9	36	M 33	153
	1600	1620	1624	1760	34	1830	36	90	20	1655	16	11	40	M 33	189
	1800	1820	1824	1970	36	2045	39	100	20	1855	16	11	44	M 36x3	239
	2000	2020	2024	2180	38	2265	42	110	25	2058	16	12	48	M 39x3	308