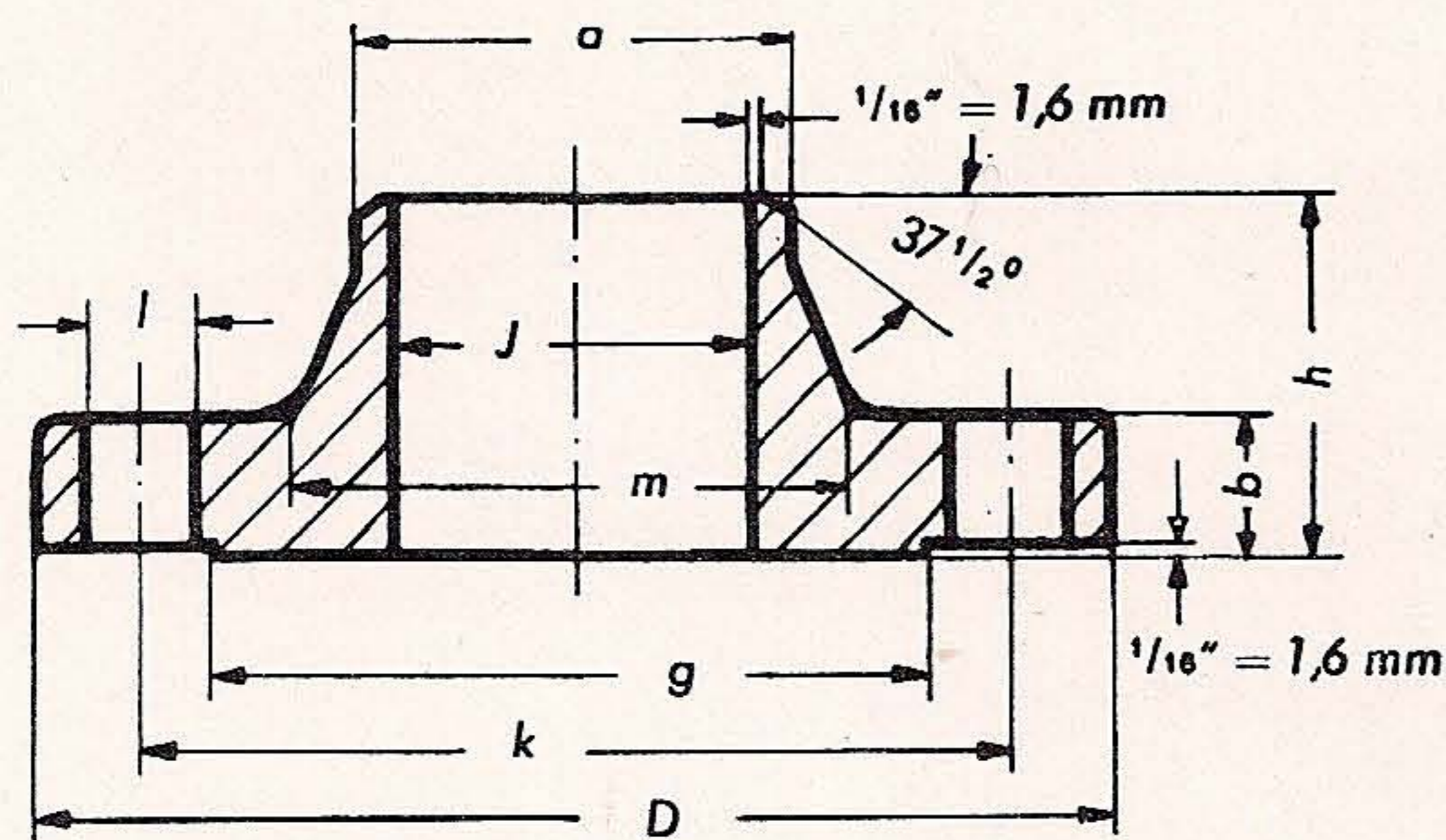


Cod. 6199



FLANGE WELDING NECK ASA 150 lb.

Flange per applicazioni speciali, stampaggio a caldo dell'acciaio e dei metalli in genere.

Le flange vengono fornite nella seguente esecuzione standard:

- lavorazione meccanica e foratura secondo norme ASA
- sedi di appoggio dei dadi, lamate
- gradino di tenuta con rigatura fonografica
- altre esecuzioni a richiesta

* Deve essere precisato dal cliente

Ø Nomi- nale pollici	Ø Esterno al punto di sald. col tubo mm a	Ø Esterno mm D	Ø Interno mm J	Spess. compr. gradino 1,6 mm mm b	Altezza comples- siva mm k	Ø Collar. alla base mm m	Ø Esterno del gradino mm g	FORATURA			BULLONI			Peso appros. in Kg	
								Centro fori mm k	N° fori	Ø fori mm l	Ø mm	Lunghezza			
												Gradino 1,6 mm mm	Ring Joint mm		Incastro maschio e femm. LTG
1/2"	21,3	88,9	15,7	11,1	47,6	30,2	34,9	60,3	4	15,9	12,7	63,5		0,8	
3/4"	26,7	98,4	20,8	12,7	52,4	38,1	42,9	69,8	4	15,9	12,7	69,8		1,0	
1"	33,5	107,9	26,7	14,3	55,6	49,2	50,8	79,4	4	15,9	12,7	69,8	88,9	1,1	
1 1/4"	42,2	117,5	35,1	15,9	57,1	58,8	63,5	88,9	4	15,9	12,7	76,2	88,9	1,4	
1 1/2"	48,3	127,0	40,9	17,5	61,9	65,1	73,0	98,4	4	15,9	12,7	76,2	95,2	1,8	
2"	60,4	152,4	52,6	19,0	63,5	77,8	92,1	120,6	4	19,0	15,9	88,9	101,6	2,7	
2 1/2"	73,1	177,8	62,7	22,2	69,8	90,5	104,8	139,7	4	19,0	15,9	95,2	107,9	3,6	
3"	88,9	190,5	78,0	23,8	69,8	107,9	127,0	152,4	4	19,0	15,9	95,2	114,3	4,5	
3 1/2"	101,6	215,9	90,2	23,8	71,4	122,2	139,7	177,8	8	19,0	15,9	95,2	114,3	5,4	
4"	114,3	228,6	102,4	23,8	76,2	134,9	157,2	190,5	8	19,0	15,9	95,2	114,3	6,8	
5"	141,2	254,0	128,3	23,8	88,9	163,5	185,7	215,9	8	22,2	19,0	101,6	120,6	8,6	
6"	168,4	279,4	154,2	25,4	88,9	192,1	215,9	241,3	8	22,2	19,0	107,9	120,6	10,9	
8"	219,2	342,9	202,7	28,6	101,6	246,1	269,9	298,4	8	22,2	19,0	114,3	127,0	17,7	
10"	273,0	406,4	254,5	30,2	101,6	304,8	323,8	361,9	12	25,4	22,2	127,0	139,7	23,6	
12"	323,8	482,6	304,8	31,7	114,3	365,1	381,0	431,8	12	25,4	22,2	127,0	146,0	36,3	
14"	355,6	533,4	336,5	34,9	127,0	400,0	412,7	476,2	12	28,6	25,4	146,0	158,7	46,3	
16"	406,4	596,6	387,3	36,5	127,0	457,2	469,9	539,7	16	28,6	25,4	146,0	165,1	57,7	
18"	457,2	635,0	438,1	39,7	139,7	504,8	533,4	577,8	16	31,7	28,6	158,7	177,8	63,6	
20"	508,0	698,5	488,9	42,9	144,5	558,8	584,2	635,0	20	31,7	28,6	171,4	184,1	77,2	
22"	558,8	749,3	539,7	46,0	149,2	609,6	641,2	692,1	20	34,9	31,7	184,1	203,2	102	
24"	609,6	812,8	590,5	47,6	152,4	663,6	692,1	749,3	20	34,9	31,7	190,5	203,2	118	
26"	660,4	869,9	*	50,8	127,0	723,9	742,9	806,4	24	34,9	31,7	196,8	215,9	118	
30"	762,0	984,2	*	54,0	130,2	831,8	857,2	914,4	28	34,9	31,7	203,2	222,2	153	
34"	865,1	1111,2	*	58,8	150,8	911,2	958,8	1028,7	32	41,3	38,1	222,2	247,6	212	
36"	915,9	1168,4	*	60,3	161,9	966,8	1022,3	1085,8	32	41,3	38,1	228,6	254,0	242	
42"	1068,3	1346,2	*	66,7	193,7	1131,9	1193,8	1257,3	36	41,3	38,1	241,3	266,7	358	