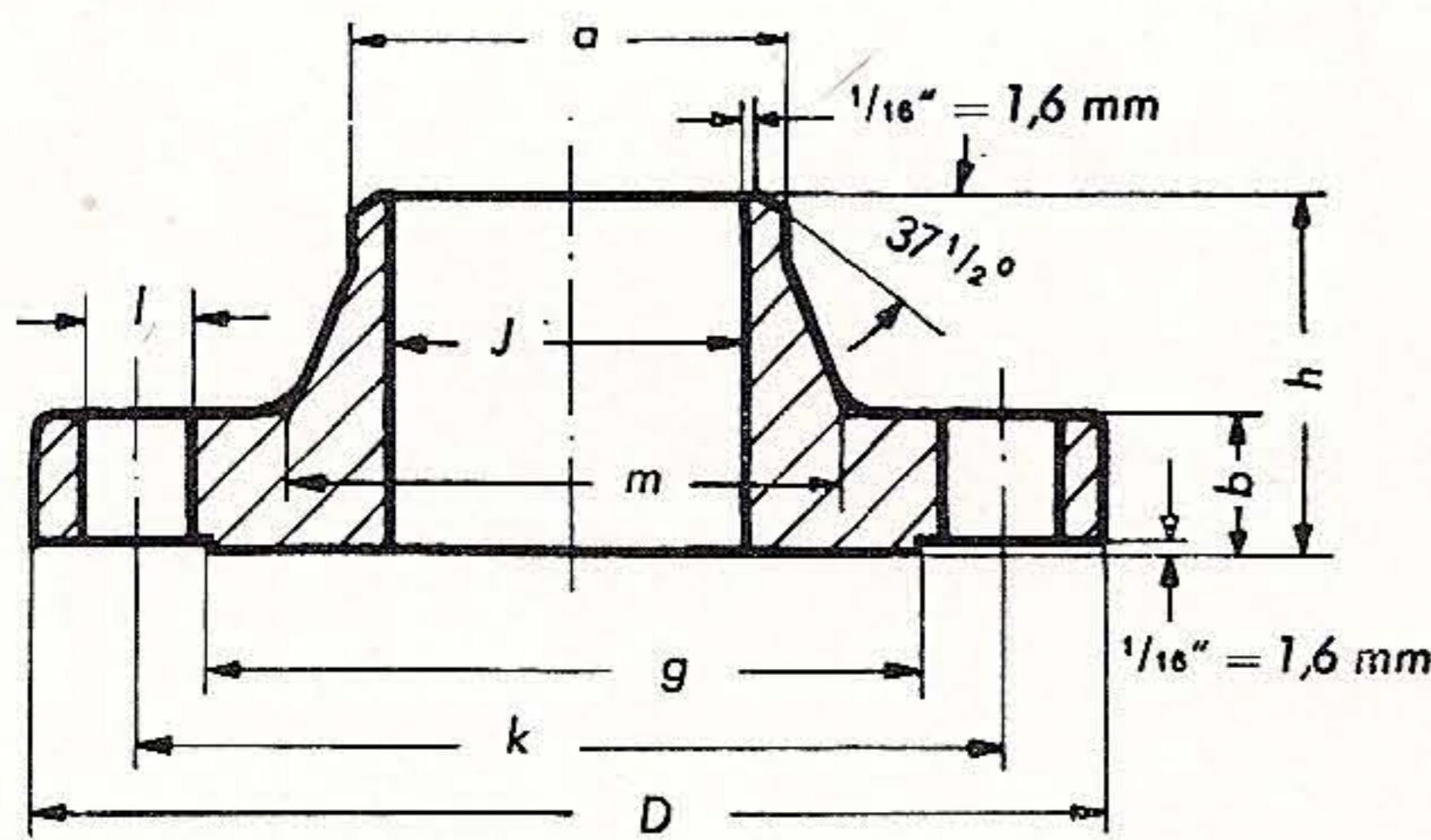


Cod.



FLANGE WELDING NECK ASA 300 lb.

Flange per applicazioni speciali, stampaggio a caldo dell'acciaio e dei metalli in genere.

Le flange vengono fornite nella seguente esecuzione standard:

- lavorazione meccanica e foratura secondo norme ASA
- sedi di appoggio dei dadi, lamate
- gradino di tenuta con rigatura fonografica
- altre esecuzioni a richiesta

* Deve essere precisato dal cliente

Ø Nomi- nale pollici	Ø Esterno al punto di sald. col tubo mm a	Ø Esterno mm D	Ø Interno mm J	Spess. compr. gradino 1,6 mm mm b	Altezza comples- siva mm h	Ø Collar. alla base mm m	Ø Esterno del gradino mm g	FORATURA			BULLONI			Peso appros. in Kg	
								Centro fori mm k	N° fori	Ø fori mm l	Ø mm	Lunghezza			
												Gradino 1,6 mm mm	Ring Joint mm		Incastro maschio e femm. LTG
1/2"	21,3	95,2	15,7	14,3	52,4	38,1	34,9	66,7	4	15,9	12,7	69,8	82,5	1,0	
3/4"	26,7	117,5	20,8	15,9	57,1	47,6	42,9	82,5	4	19,0	15,9	82,5	95,2	1,4	
1"	33,5	123,8	26,7	17,5	61,9	54,0	50,8	88,9	4	19,0	15,9	82,5	101,6	1,8	
1 1/4"	42,2	133,3	35,1	19,0	65,1	63,5	63,5	98,4	4	19,0	15,9	88,9	101,6	2,7	
1 1/2"	48,3	155,6	40,9	20,6	68,3	69,8	73,0	114,3	4	22,2	19,0	95,2	114,3	3,6	
2"	60,4	165,1	52,6	22,2	69,8	84,1	92,1	127,0	8	19,0	15,9	95,2	114,3	4,1	
2 1/2"	73,1	190,5	62,7	25,4	76,2	100,0	104,8	149,2	8	22,2	19,0	107,9	127,0	5,4	
3"	88,9	209,5	78,0	28,6	79,4	117,5	127,0	168,3	8	22,2	19,0	114,3	133,3	6,8	
3 1/2"	101,6	228,6	90,2	30,2	81,0	133,3	139,7	184,1	8	22,2	19,0	114,3	139,7	8,2	
4"	114,3	254,0	102,4	31,7	85,7	146,0	157,2	200,0	8	22,2	19,0	120,6	139,7	11,3	
5"	141,2	279,4	128,3	34,9	98,4	177,8	185,7	234,9	8	22,2	19,0	127,0	146,0	14,5	
6"	168,4	317,5	154,2	36,5	98,4	206,4	215,9	269,9	12	22,2	19,0	127,0	152,4	19,0	
8"	219,2	381,0	202,7	41,3	111,1	260,3	269,9	330,2	12	25,4	22,2	146,0	165,1	30,5	
10"	273,0	444,5	254,5	47,6	117,5	320,7	323,8	387,3	16	28,6	25,4	171,4	190,5	41,5	
12"	323,8	520,7	304,8	50,8	130,2	374,6	381,0	450,8	16	31,7	28,6	184,1	203,2	62,5	
14"	355,6	584,2	336,5	54,0	142,9	425,4	412,7	514,3	20	31,7	28,6	190,5	209,5	84,5	
16"	406,4	647,7	387,3	57,1	146,0	482,6	469,9	571,5	20	34,9	31,7	203,2	222,2	111,5	
18"	457,2	711,2	438,1	60,3	158,7	533,4	533,4	628,6	24	34,9	31,7	209,5	228,6	138	
20"	508,0	774,7	488,9	63,5	161,9	587,4	584,2	685,8	24	34,9	31,7	222,2	241,3	172	
22"	558,8	838,2	539,7	66,7	165,1	641,2	641,2	742,9	24	41,3	38,1	241,3	266,7	195	
24"	609,6	914,4	590,5	69,8	168,3	701,7	692,1	812,8	24	41,3	38,1	247,6	273,0	247	
26"	666,7	971,5	*	79,4	184,1	720,7	749,3	876,3	28	44,4	41,3	273,0	298,4	279	
30"	768,3	1092,2	*	92,1	209,5	827,1	857,2	996,9	28	47,6	44,4	304,8	336,5	390	
34"	871,5	1206,5	*	101,6	231,8	936,6	965,2	1104,9	28	50,8	47,6	330,2	361,9	504	
36"	922,3	1270,0	*	104,8	241,3	990,6	1022,3	1168,4	32	54,0	50,8	349,2	381,0	560	
42"	1074,7	1447,8	*	117,5	276,2	1154,1	1193,8	1339,8	36	54,0	50,8	374,6	406,4	790	