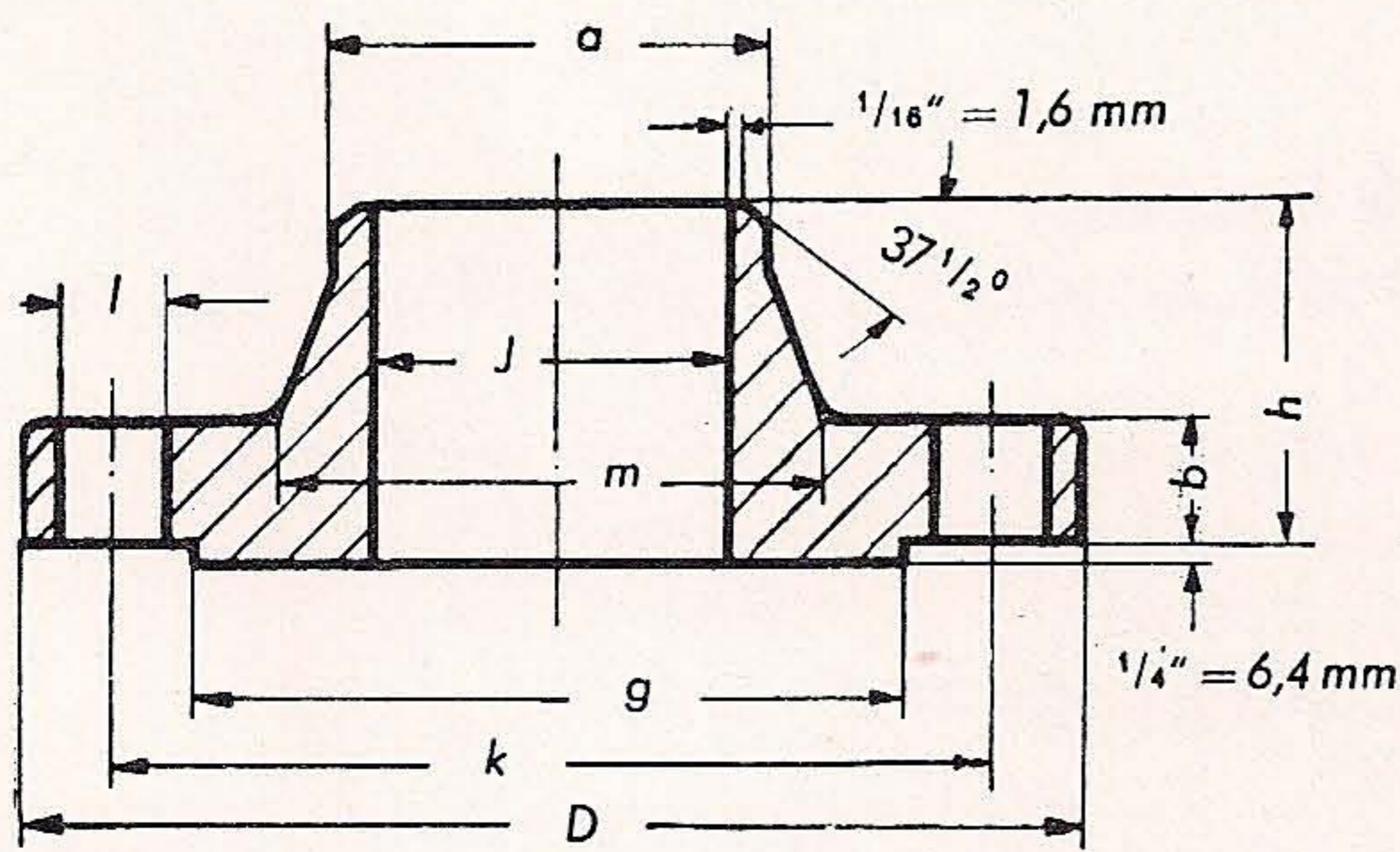


Cod.



### FLANGE WELDING NECK ASA 600 lb.

Flange per applicazioni speciali, stampaggio a caldo dell'acciaio e dei metalli in genere.

Le flange vengono fornite nella seguente esecuzione standard:

- lavorazione meccanica e foratura secondo norme ASA
- sedi di appoggio dei dadi, lamate
- gradino di tenuta con rigatura fonografica
- altre esecuzioni a richiesta

\* Deve essere precisato dal cliente

Ø Nomi- nale pollici	Ø Esterno al punto di sald. col tubo mm <b>a</b>	Ø Esterno mm <b>D</b>	Ø Interno mm <b>J</b>	Spess. escluso gradino 6,4 mm mm <b>b</b>	Altezza comples- siva mm <b>h</b>	Ø Collar. alla base mm <b>m</b>	Ø Esterno del gradino mm <b>g</b>	FORATURA			BULLONI			Peso appros. in <b>Kg</b>	
								Centro fori mm <b>k</b>	N° fori	Ø fori mm <b>l</b>	Ø mm	Lunghezza			
												Gradino 6,4 mm mm	Ring Joint mm		Incastro maschio e femm. LTG
1/2"	21,3	95,2	14,0	14,3	52,4	38,1	34,9	66,7	4	15,9	12,7	82,5	82,5	76,2	1,4
3/4"	26,7	117,5	18,8	15,9	57,1	47,6	42,9	82,5	4	19,0	15,9	95,2	95,2	88,9	1,8
1"	33,5	123,8	24,4	17,5	61,9	54,0	50,8	88,9	4	19,0	15,9	95,2	101,6	88,9	2,3
1 1/4"	42,2	133,3	32,5	20,6	66,7	63,5	63,5	98,4	4	19,0	15,9	101,6	107,9	95,2	3,2
1 1/2"	48,3	155,6	38,1	22,2	69,8	69,8	73,0	114,3	4	22,2	19,0	114,3	114,3	107,9	4,5
2"	60,4	165,1	49,3	25,4	73,0	84,1	92,1	127,0	8	19,0	15,9	114,3	120,6	107,9	5,4
2 1/2"	73,1	190,5	58,9	28,6	79,4	100,0	104,8	149,2	8	22,2	19,0	127,0	133,3	120,6	8,2
3"	88,9	209,5	73,7	31,7	82,5	117,5	127,0	168,3	8	22,2	19,0	133,3	139,7	127,0	10,4
3 1/2"	101,6	228,6	85,3	34,9	85,7	133,3	139,7	184,1	8	25,4	22,2	146,0	152,4	139,7	11,8
4"	114,3	273,0	97,3	38,1	101,6	152,4	157,2	215,9	8	25,4	22,2	152,4	158,7	146,0	19,1
5"	141,2	330,2	122,2	44,4	114,3	188,9	185,7	266,7	8	28,6	25,4	177,8	184,1	171,4	30,9
6"	168,4	355,6	146,3	47,6	117,5	222,2	215,9	292,1	12	28,6	25,4	184,1	190,5	177,8	37
8"	219,2	419,1	193,8	55,6	133,3	273,0	269,9	349,2	12	31,7	28,6	203,2	209,5	196,8	53
10"	273,0	508,0	247,6	63,5	152,4	342,9	323,8	431,8	16	34,9	31,7	228,6	234,9	222,2	86
12"	323,8	558,8	298,4	66,7	155,6	400,0	381,0	488,9	20	34,9	31,7	234,9	241,3	228,6	103
14"	355,6	603,2	*	69,8	165,1	431,8	412,7	527,0	20	38,1	34,9	247,6	254,0	241,3	158
16"	406,4	685,8	*	76,2	177,8	495,3	469,9	603,2	20	41,3	38,1	266,7	273,0	260,3	218
18"	457,2	742,9	*	82,5	184,1	546,1	533,4	654,0	20	44,4	41,3	285,7	292,1	279,4	252
20"	508,0	812,8	*	88,9	190,5	609,6	584,2	723,9	24	44,4	41,3	304,8	311,1	298,4	313
22"	558,8	869,9	*	95,2	196,8	666,7	641,2	777,9	24	47,6	44,4	323,8	342,9	317,5	281
24"	609,6	939,8	*	101,6	203,2	717,5	692,1	838,2	24	50,8	47,6	342,9	355,6	336,5	444
26"	671,6	1016,6	*	107,9	222,2	747,7	749,3	914,4	28	50,8	47,6	355,6	374,6	349,2	437
30"	774,7	1130,3	*	114,3	247,6	862,0	857,2	1022,3	28	54,0	50,8	381,0	393,7	374,6	559
34"	877,8	1244,6	*	120,6	269,9	973,1	965,2	1130,3	28	60,3	57,1	406,4	425,4	400,0	689
36"	928,6	1314,4	*	123,8	282,6	1031,9	1022,3	1193,8	28	66,7	63,5	425,4	444,5	419,1	780
42"	1082,8	1492,2	*	139,7	323,8	1201,7	1193,8	1365,2	28	73,0	69,8	469,9	495,3	463,5	1096