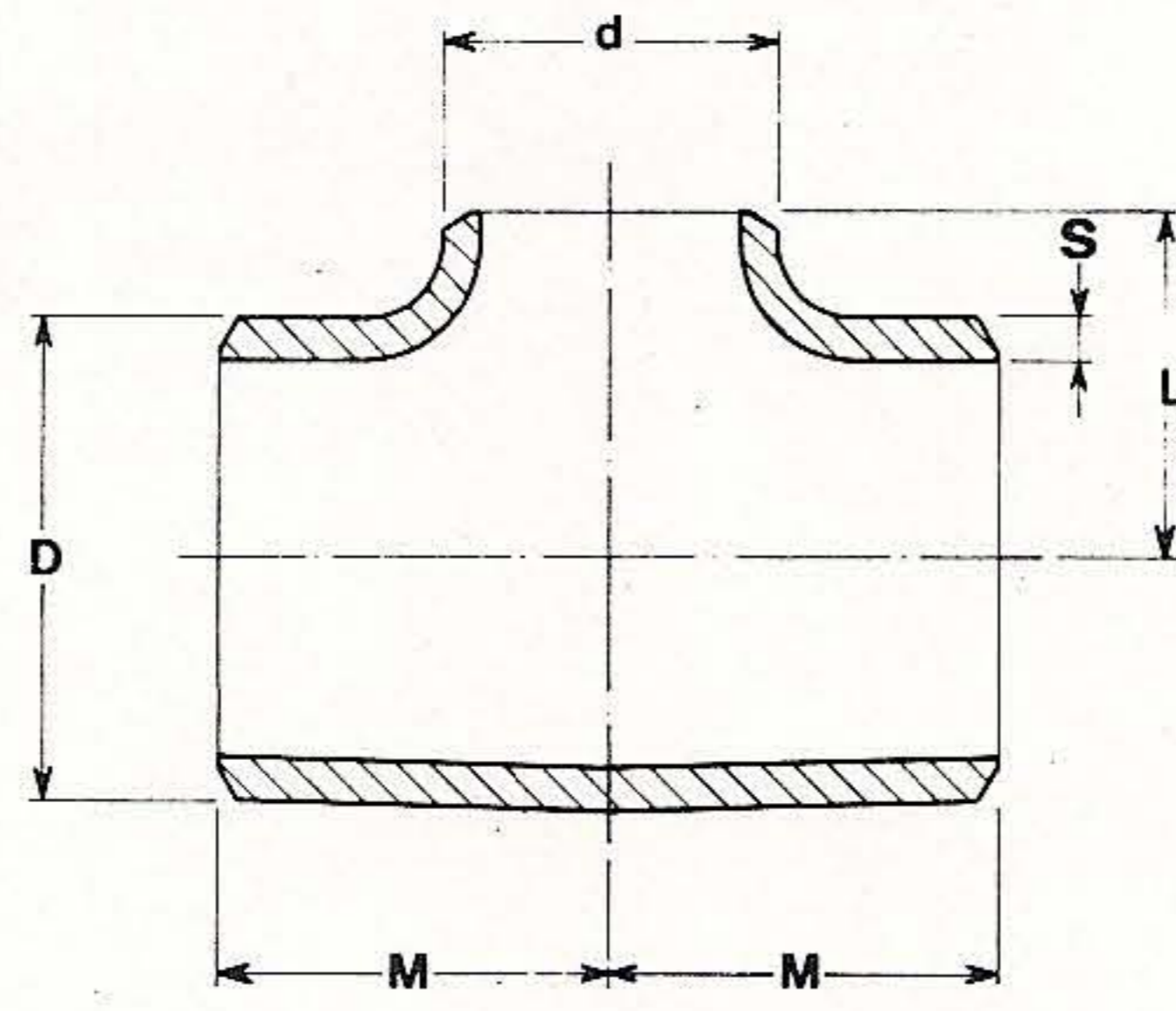
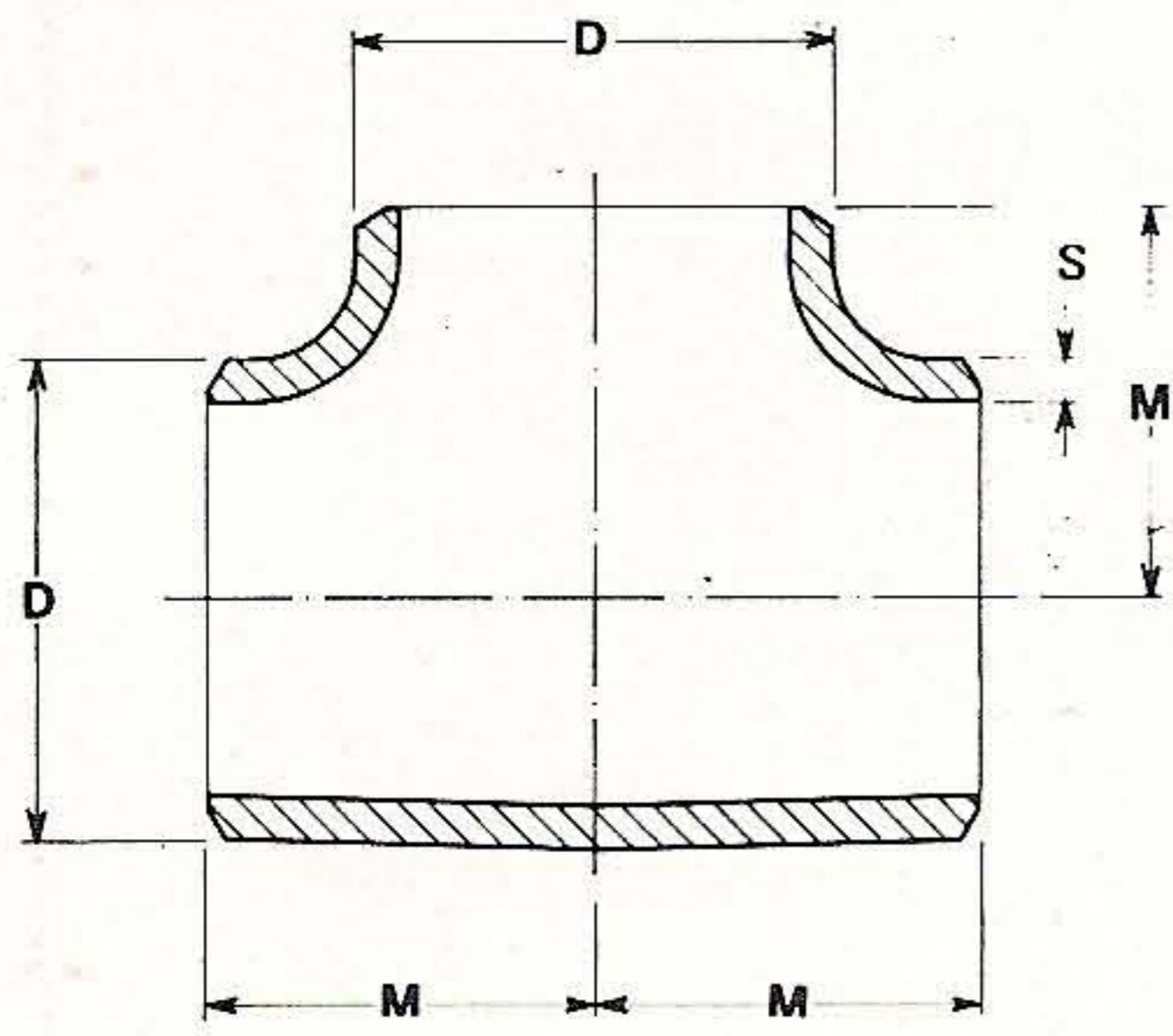


Cod. 638000



RACCORDI a "TEE" serie ASME 16.9

Acciaio WPB ASTM A 234
Standard-sch 40-(std) - xs

D	d	M	L	Ø - dia	SCH. STD		SCH. XS	
					S	S ₁	S	S ₁
21,3	-	25,4	25,4	1/2"	2,77	-	3,73	-
26,7	-	28,5	28,5	3/4"	2,87	-	3,91	-
26,7	21,3	28,5	28,5	3/4" x 1/2"	2,87	2,77	3,91	3,73
33,4	-	38,1	38,1	1"	3,38	-	4,55	-
33,4	26,7	38,1	38,1	1" x 3/4"	3,38	2,87	4,55	3,91
33,4	21,3	38,1	38,1	1" x 1/2"	3,38	2,77	4,55	3,73
42,2	-	47,6	47,6	1 1/4"	3,56	-	4,85	-
42,2	33,4	47,6	47,6	1 1/4" x 1"	3,56	3,38	4,85	4,55
42,2	26,7	47,6	47,6	1 1/4" x 3/4"	3,56	2,87	4,85	3,91
42,2	21,3	47,6	47,6	1 1/4" x 1/2"	3,56	2,77	4,85	3,73
48,3	-	57,1	57,1	1 1/2"	3,68	-	5,08	-
48,3	42,2	57,1	57,1	1 1/2" x 1 1/4"	3,68	3,56	5,08	4,85
48,3	33,4	57,1	57,1	1 1/2" x 1"	3,68	3,38	5,08	4,55
48,3	26,7	57,1	57,1	1 1/2" x 3/4"	3,68	2,87	5,08	3,91
48,3	21,3	57,1	57,1	1 1/2" x 1/2"	3,68	2,77	5,08	3,73
60,3	-	63,5	63,5	2"	3,91	-	5,54	-
60,3	48,3	63,5	60,3	2" x 1 1/2"	3,91	3,68	5,54	5,08
60,3	42,4	63,5	54,2	2" x 1 1/4"	3,91	3,56	5,54	4,85
60,3	33,4	63,5	50,8	2" x 1"	3,91	3,38	5,54	4,55
60,3	26,7	63,5	44,5	2" x 3/4"	3,91	2,87	5,54	3,91
60,3	21,3	63,5	44,5	2" x 1/2"	3,91	2,77	5,54	3,73
73,0	-	76,2	76,2	2 1/2"	5,16	-	7,01	-
73,0	60,3	76,2	69,9	2 1/2" x 2"	5,16	3,91	7,01	5,54
73,0	48,3	76,2	66,7	2 1/2" x 1 1/2"	5,16	3,68	7,01	5,08
73,0	42,2	76,2	63,5	2 1/2" x 1 1/4"	5,16	3,56	7,01	4,85
73,0	33,4	76,2	54,2	2 1/2" x 1"	5,16	3,38	7,01	4,55
88,9	-	85,7	85,4	3"	5,49	-	7,62	-
88,9	73,0	85,7	82,6	3" x 2 1/2"	5,49	5,16	7,62	7,01
88,9	60,3	85,7	76,2	3" x 2"	5,49	3,91	7,62	5,54
88,9	48,3	85,7	79,0	3" x 1 1/2"	5,49	3,68	7,62	5,08
88,9	42,2	85,7	69,9	3" x 1 1/4"	5,49	3,56	7,62	4,85
88,9	33,4	85,7	65,9	3" x 1"	5,49	3,38	7,62	4,55
101,6	-	95,2	95,2	3 1/2"	5,74	-	8,08	-
101,6	88,9	95,2	92,5	3 1/2" x 3"	5,74	5,49	8,08	7,62
101,6	73,0	95,2	88,9	3 1/2" x 2 1/2"	5,74	5,16	8,08	7,01
101,6	60,3	95,2	82,6	3 1/2" x 2"	5,74	3,91	8,08	5,54
101,6	48,3	95,2	79,4	3 1/2" x 1 1/2"	5,74	3,68	8,08	5,08
101,6	42,2	95,2	77,4	3 1/2" x 1 1/4"	5,74	3,56	8,08	4,85
114,3	-	104,8	104,8	4"	6,02	-	8,56	-