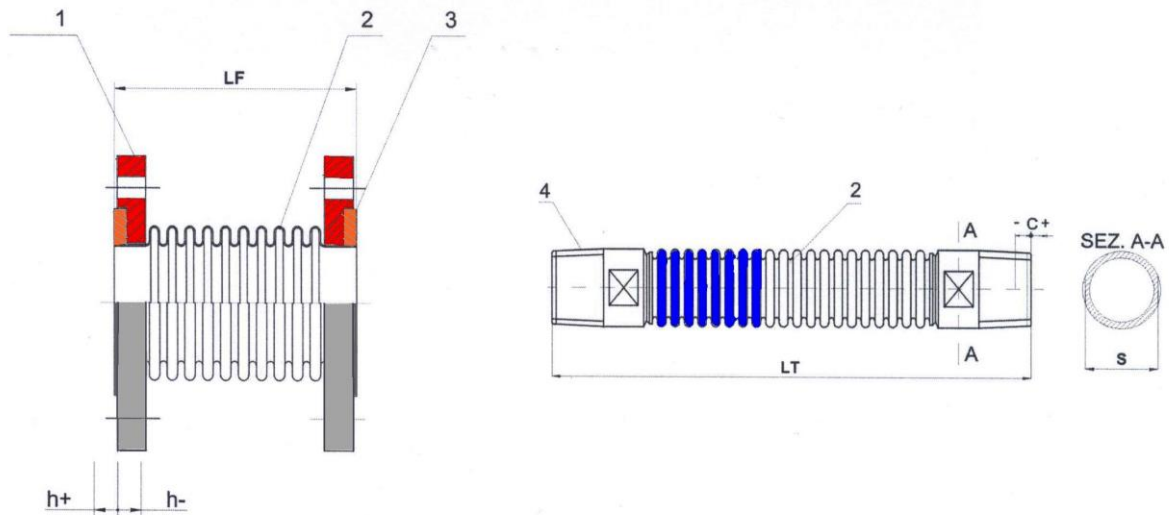


Cod.

Giunti flessibili



DN	LF[mm]	h+[mm]	h-[mm]	H _{tot} [mm]
65	150	20	20	40
80	160	20	20	40
100	170	20	20	40
125	240	25	25	50
150	240	25	25	50

DN	LT[mm]	S[mm]	C+[mm]	C-[mm]	C _{TOT} [mm]
1/2"	150	18	10	10	20
3/4"	160	23	10	10	20
1"	180	30	10	10	20
1"1/4	200	38	12	12	24
1"1/2	220	44	15	15	30
2"	220	56	15	15	30

Pos	Descrizione	Materiale
1	flangia PN16	Acciaio al carbonio zincato
2	soffietto	AISI 321
3	anello	AISI 321
4	Attacco filettato ISO 7-1	AISI 304

Campo di applicazione		Direttiva 97/23/CE (PED)
P _{max} [MPa]	T [°C]	I giunti compensatori "GP" possono essere utilizzati negli impieghi previsti dalla classe I
0.3	-10 / +110	