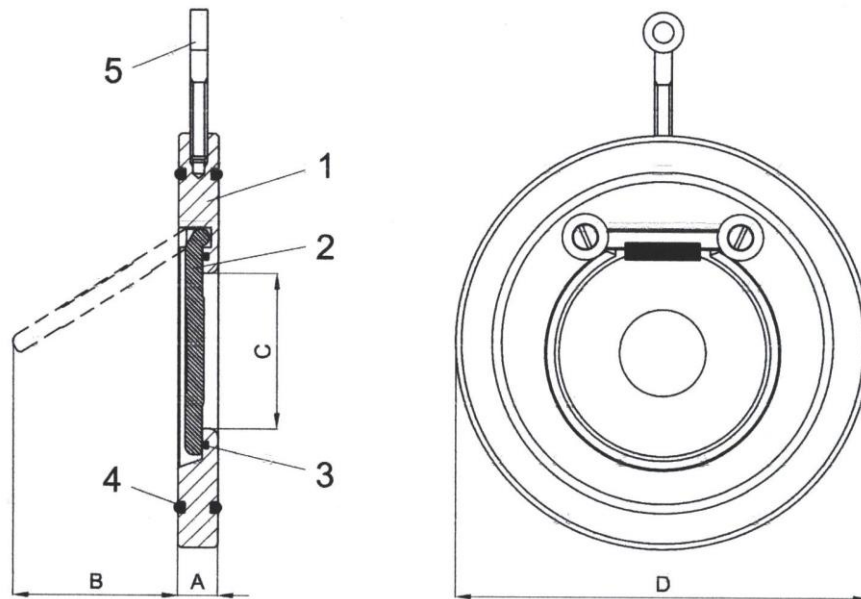


# VALVOLE ACCIAIO

Cod.

## Valvole ritegno a clapet



Elenco particolari			
Pos	Qtà	Descrizione	Materiale
1	1	Corpo	Acciaio al carbonio AISI 316
2	1	Battente	Acciaio al carbonio AISI 316
3	1	O-ring	EPDM/NBR/FKM Silicone/PTFE
4	2	O-ring	EPDM/NBR/FKM Silicone/PTFE
5	1	Golfare	Acciaio

Dimensioni [mm]										
DN	A	B	C	D						Kg PN10
				PN 6	PN 10	PN 16	PN 25	ANSI 150	ANSI 300	
40	14	30	22	88	92	92	95	86	96	0.6
50	14	35	32	98	107	107	109	105	105	0.7
65	14	48	40	118	127	127	129	124	127	0.9
80	14	60	54	134	142	142	144	137	146	1.2
100	18	78	70	154	162	162	170	175	178	1.5
125	18	98	92	184	192	192	198	197	213	2.4
150	20	117	112	209	218	218	228	222	248	4.6
200	22	160	154	264	273	273	288	279	306	7.5
250	26	200	200	319	328	329	343	339	360	13.1
300	28	235	240	375	378	384	403	409	421	20.4
350	38	258	270	425	440	448	460	448		32
400	44	300	310	475	490	495	517	514		48
450	50	331	360	530	540	557	567	548		63
500	56	368	405	580	595	617	624	605		87
600	62	435	486	680	695	734	731	715		130
700	68	530	580	785	810	805	833	830		215
800	80	620	670	890	917	911	942	937		280