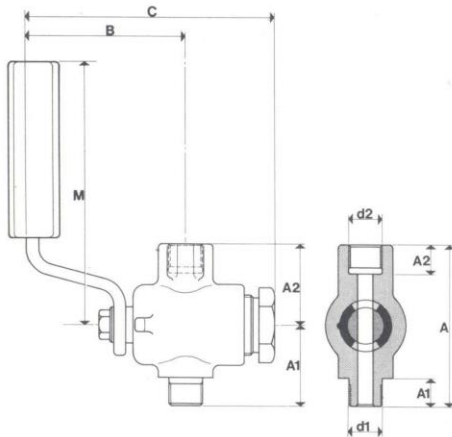


VALVOLE GHISA

Cod.

Rubinetti a maschio



Tipo RM 416 portamanometro a due vie
Tipo RM 417 portamanometro a tre vie con
flangetta per manometro di controllo

Questi rubinetti sono normalmente forniti con
attacchi filettati Gas - UNI338. La tenuta è effet-
tuata:

- dalla parte del manometro: sul fondo del mani-
cotto femmina

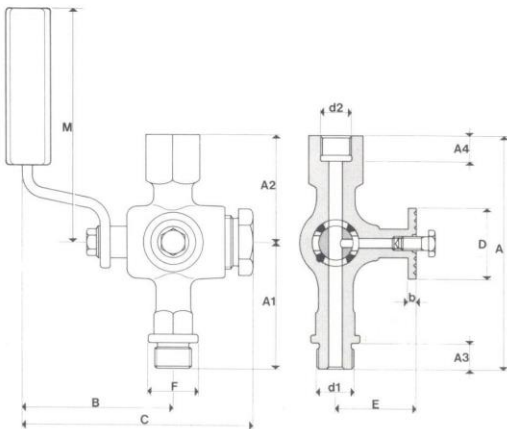
- dall'altra parte: alla estremità del perno filettato
maschio.

In via eccezionale e compatibilmente con i nostri
modelli e stampi, gli attacchi possono essere
eseguiti con filettature differenti (per es. ANSI
B2.1)

A richiesta e con sovrapprezzo, forniamo rubinetti
con manicotto girevole (al posto del manicotto
fisso) dalla parte del manometro, per rendere
possibile il suo orientamento, e con un manicotto
fisso dall'altra parte.

Tutti i rubinetti RM 417 recano, al centro della
flangetta per il manometro di controllo, una vite
con tenuta a spillo contro il pericolo di fuoriuscita
del fluido in caso di errata manovra.

Ogni rubinetto è sempre fornito con la relativa
maniglia.



Tipo	Tipo del bossolo	DIAMETRO		DIMENSIONI													Esec. Costr.	Fig.	PESO circa Kg	
		nom. pass.	del maschio	Filettature					Flangetta			Ingombro								
		mm	mm	d1	d2	A3	A4	F	D	b	E	A	A1	A2	B	C				M
		Gas	Gas	mm	mm	mm	mm	mm	mm	mm	mm	mm	mm	mm	mm	mm				mm
RM1.416	M1.2	6	12	3/8"G	3/8"G	12	14				70	35	35	45	76	100	52, 63, 64	A	0,45	
RM2.416	M2.2	8	18	1/2"G	1/2"G	14	19				80	40	40	54	95	130	52, 63, 64	A	1,15	
RM1.417	M1.4	3	12	3/8"G	3/8"G	12	14	40	5	35	88	35	53	45	76	100	52, 63, 64	B	0,60	
RM2.417	M2.4	6	18	1/2"G	1/2"G	14	19	28	40	5	45	130	70	60	54	95	130	52, 63, 64	B	1,30