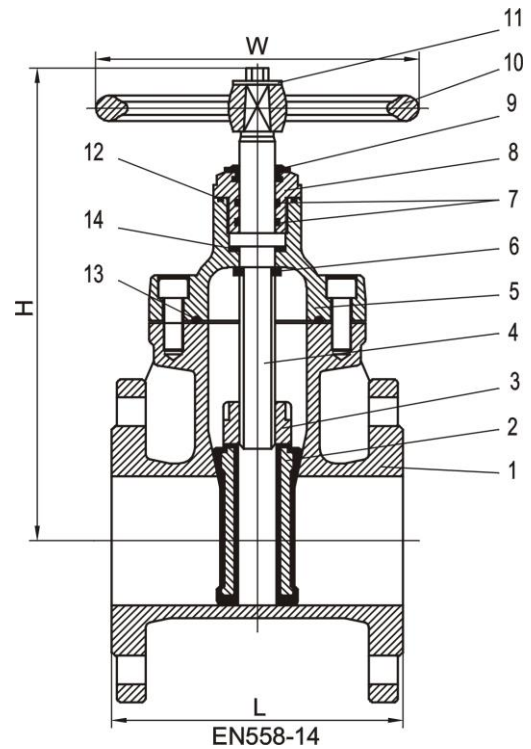


# VALVOLE GHISA

Cod.

## Valvole a saracinesca PN16 a cuneo gommato



Dimensioni [mm]				
DN	L	H	W	kg
40	140	260	160	10
50	150	270	180	12
65	170	283	180	16
80	180	311	200	20
100	190	352	250	26
125	200	435	280	37
150	210	485	320	55
200	230	520	350	70
250	250	632	400	106
300	270	745	450	135
350	290	835	500	170
400	310	953	550	210

Elenco particolari			
Pos	Qtà	Descrizione	Materiale
1	1	Corpo	EN JS1030
2	1	Cuneo	EN JS1030 / EPDM
3	1	Ghiera filettata	Ottone
4	1	Asta	AISI 416
5	1	Coperchio	EN JS1030
6	1	Fine corsa	EPDM
7	2	O-ring	EPDM
8	1	Premistoppa	Ottone
9	1	Guarnizione sigillante	EPDM
10	1	Volantino	EN JS1030
11	1	Rondella	Acciaio zincato
12	1	O-ring	EPDM
13	1	O-ring	EPDM
14	1	Guarnizione	EPDM