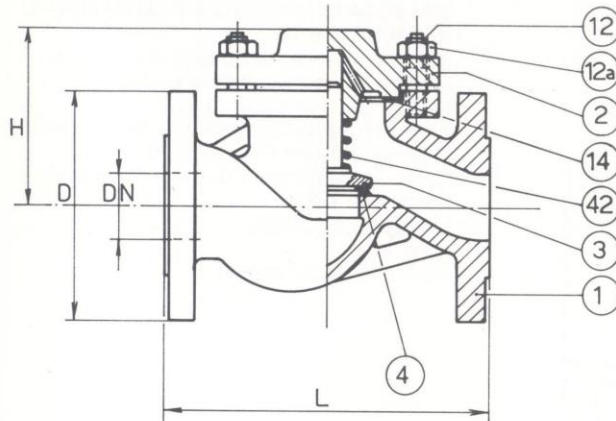


VALVOLE GHISA

Cod.

Cod. 81208010



VALVOLE di RITEGNO a FLUSSO AVVIATO in GHISA PN 16

Valvola di ritegno a flusso avviato tipo a via diritta in ghisa serie PN 16, per VAPORE, ARIA, GAS, BENZINA, ACQUA, ecc.

Condizioni di prova e di esercizio secondo le norme UNI 1284.

Esecuzioni a richiesta:

- con tenuta di gomma speciale o di Teflon sull'otturatore
- con flangiatura diversa dalle norme UNI PN16

Materiali

Corpo:	Ghisa G 20 UNI 5007
Coperchio:	Ghisa G 20 UNI 5007
Otturatore:	Acc. Aq42 UNI 743
Sedi di tenuta:	Acc. Inox X 8 CN 1910 UNI 4047
Prigionieri:	Acc. Aq42 UNI 743
Dadi:	Acc. Aq42 UNI 743
Guarnizione:	Amiantite
Molla:	Acciaio Speciale

DN	15	20	25	32	40	50	65	80	100	125	150	175	200	250	300	350	400	500	600	
L	130	150	160	180	200	230	290	310	350	400	480	550	600	730	850	980	1100	1250		
H	90	95	115	120	130	140	165	175	190	212	255	285	300	340	370	440	550			
D PN16	95	105	115	140	150	165	185	200	220	250	285	315	340	405	460	520	580	715	840	