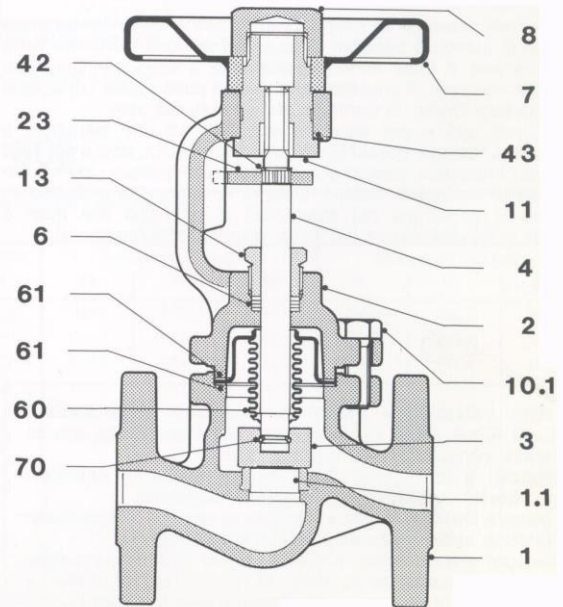


VALVOLE GHISA

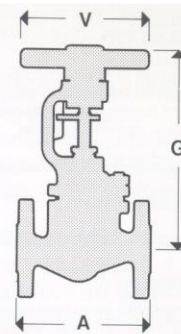
Cod.

Valvola a soffiello PN16

Pezzo	Materiali per l'Esecuzione Costruttiva 43
1 Corpo	GG-25 DIN 1691 + tratt. term.
1.1 Sede	AISI 420
2 Cappello	GG-25 DIN 1691 + tratt. term.
3 Disco	ASTM A182 F6
4 Stelo filettato	ASTM A182 F6
6 Baderna	Grafite
7 Volantino	Acc. Carb.
8 Dado volantino	Acc. Carb. + Zincatura
10.1 Vite T.E.	5 S
11 Madrevite	Acc. Carb. + Electr. Nichel
13 Premistoppa	Acc. Carb. + Zincatura
23 Indicatore antirotaz.	Acc. Carb. + Zincatura
42 Anello elastico	Acc. legato
43 Ranella antifrizione	Acc. Carb. C70
60 Soffietto	AISI 321
61 Guarnizione	Grafite
70 Anello accoppiamento	Acciaio inox



- Finitura delle flange: gradino di tenuta UNI 2229, forate.
- Lunghezza del corpo (A): DIN 3202-F1.
- Esecuzioni Costruttive standard: 43.
- Rating: vedi pag. 2
I pezzi in ghisa GG-25 DIN 1691 sono sottoposti a trattamento termico di distensione.
L'impiego di valvole con corpo in ghisa è da evitare per esercizi rudi e per condotte soggette ad urti, vibrazioni e sollecitazioni ripetute, possibilità di colpi di condensa, come pure per fluidi nocivi, infiammabili, esplosivi.
- Sede e Disco in acciaio inossidabile.
- Vite esterna, Stelo saliente e non rotante.
- Indicatore d'apertura, Dispositivo antirotazione dello stelo.
- Baderna di sicurezza.



Tipo	DN mm	Fig.	Esecuz. Costr.	Ingombro			Corsa mm	Misure delle flange					Peso kg	Coefficiente di portata	
				A mm	G mm	V mm		Diam. est. mm	Spess. mm	Numero fori mm	Diam. fori mm	Diam. cerch. fori mm		Cv	Kv
BBT-L	15	511	43	130	200	125	8	95	14	4	14	65	4,1	7	6
BBT-L	20	511	43	150	200	125	8	105	16	4	14	75	4,8	12	10
BBT-L	25	511	43	160	210	125	11	115	16	4	14	85	6,0	16	14
BBT-L	32	511	43	180	210	125	11	140	18	4	18	100	7,0	22	19
BBT-L	40	511	43	200	225	150	15	150	18	4	18	110	9,6	37	32
BBT-L	50	511	43	230	230	150	17	165	20	4	18	125	12	58	50
BBT-L	65	511	43	290	250	175	18	185	20	4	18	145	17	85	75
BBT-L	80	511	43	310	260	175	21	200	22	8	18	160	20	140	120
BBT-L	100	511	43	350	340	225	26	220	24	8	18	180	33	215	185
BBT-L	125	511	43	400	360	225	33	250	26	8	18	210	50	335	285
BBT-L	150	511	43	480	405	300	42	285	26	8	22	240	70	470	400
BBT-L	200	511	43	600	500	400	53	340	30	12	22	295	105	840	720