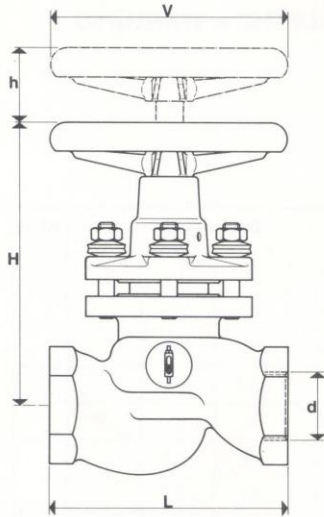


Cod.

Valvola a stantuffo filettata PN16

Cod. 81206010



Valvole a stantuffo a via diretta, a flusso avviato con attacchi a manicotti filettati Gas (UNI 338), adatte per PN 10, PN 16. La lunghezza del corpo (L) non è impegnativa. In via eccezionale e compatibilmente con i modelli, gli attacchi possono essere eseguiti con filettature diverse da quella descritta (Gas conico UNI 339, ANSI - B 2.1, ecc.).

DIAMETRO		DIMENSIONI					ESEC. COSTR.	PESO
DN pollici	stantuffo mm	filettatura d	H mm	h mm	V mm	L mm		Kg
3/8"	15	3/8" Gas	120	28	100	100	B - G	1,2
1/2"	15	1/2" Gas	120	28	100	100	B - G	1,2
3/4"	20	3/4" Gas	143	32	115	120	B - G	1,9
1"	25	1" Gas	164	35	125	135	B - G	3,1
1.1/4"	30	1.1/4" Gas	180	40	150	160	B - G	5,5
1.1/2"	40	1.1/2" Gas	210	55	175	175	B - G	8,1
2"	50	2" Gas	235	60	200	195	B - G	10,9