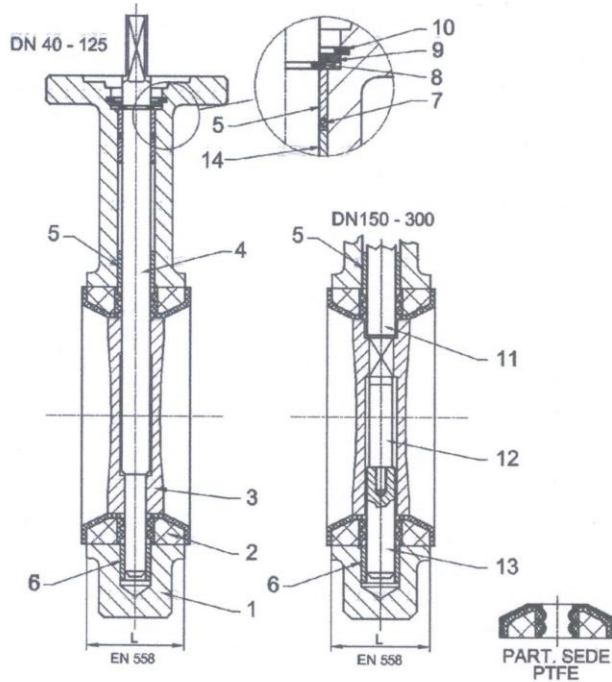


Cod

## Valvole a farfalla Tipo Wafer e tipo Lug



Elenco particolari			
Pos	Qtà	Descrizione	Materiale
1	1	Corpo	EN JS1030 / EN 1.0619 EN 1.4408 Al-Bz 1982P32
2	1	Sede	EPDM / NBR / silicone viton / PTFE EPDM alimentare
3	1	Disco	EN JS1030 / EN 1.0619 EN 1.4408 Al-Bz 1982P32
4	1	Albero	AISI 316 / AISI 416
5	2	Boccola	Bronzo
6	1	Boccola	Bronzo
7	1	O-ring	EPDM
8	1	Anello sieger	Acciaio
9	1	Rondella	Bronzo
10	1	Anello sieger	Acciaio
11	1	Albero superiore	AISI 316 / AISI 416
12	1	Albero centrale	AISI 316 / AISI 416
13	1	Albero inferiore	AISI 316 / AISI 416
14	1	Boccola	Bronzo

Dimensioni [mm]								
DN	A	B	C	S	L	ISO 5211	PESO[kg]	
							W	L
40	61	130	32	11	33	F05	1.7	2.5
50	82	161	32	11	43	F07	2.5	4
65	90	175	32	11	46	F07	3.5	5
80	96	181	32	11	46	F07	4	6
100	114	200	32	11	52	F07	5	8
125	133	213	32	14	56	F07	7	11
150	141	226	32	14	56	F07	9	13
200	174	260	32	17	60	F10	14	19
250	204	292	32	22	68	F10	20	30
300	241	337	32	22	78	F10	31.5	47

