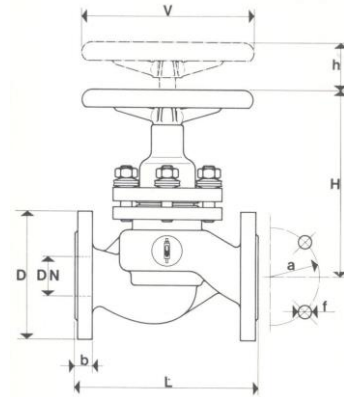


Cod

Valvole a stantuffo PN16



Valvole a stantuffo a via diritta, a flusso avviato con attacchi a flange secondo le norme UNI 2223 PN10 PN 16. Le valvole sono normalmente fornite con flange aventi gradino di tenuta secondo UNI 2229, forate.

Il numero dei fori nelle flange DN 80 è: n° 4 per PN 10; n° 8 per PN 16.

Le valvole tipo "KVn" hanno lo stantuffo di diametro leggermente inferiore al DN. Ciononostante il fattore di forma ha valori molto favorevoli e quindi le perdite di carico sono molto ridotte. Infatti il passaggio è stato opportunamente proporzionato in molte sezioni ed è stato poi sperimentato e controllato nel laboratorio idrodinamico.

Queste valvole tipo "KVn" sono normalmente montate con guarnizioni in Klingerflon rispondenti alla figura.

TIPO	DIAMETRO		FLANGE					DIMENSIONI				ESEC. COSTR.	PESO Kg
	DN	Stantuffo mm	D mm	b mm	fori n°	f mm	a mm	L mm	H mm	h mm	V mm		
	10	15	90	16	4	14	60	120	118	28	100	B - G	2,0
	15	15	95	16	4	14	65	130	118	28	100	B - G	2,4
	20	20	105	16	4	14	75	150	140	32	115	B - G	3,5
	25	25	115	16	4	14	85	160	162	35	125	B - G	4,7
	32	30	140	18	4	18	100	180	180	40	150	B - G	8,4
	40	40	150	18	4	18	110	200	208	55	175	B - G	11,3
	50	50	165	20	4	18	125	230	235	60	200	B - G	15,4
KVn	65	60	185	20	4	18	145	290	198	50	300	G	21,0
KVn	80	70	200	22	4,8	18	160	310	222	58	300	G	28,0
KVn	100	90	220	24	8	18	180	350	265	75	300	G	41,0
KVn	125	110	250	26	8	18	210	400	307	86	400	G	56,0
KVn	150	130	285	26	8	22	240	480	337	98	400	G	75,0