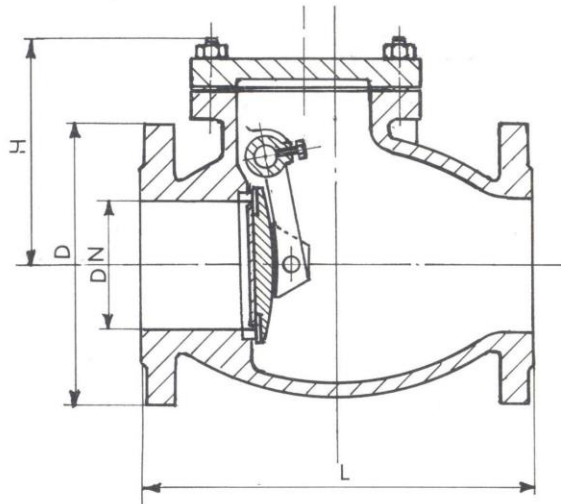


# VALVOLE GHISA

Cod.

Cod. 81208009

Valvola di ritegno a battente



## VALVOLA DI RITEGNO A FLUSSO LIBERO in GHISA PN 16

Adatta per uso sia orizzontale che verticale.  
Su linee di flusso verticali, è consigliabile l'uso del tipo con leva e contrappeso.  
Attacchi a flange dimensionate e forate secondo le norme UNI-DIN PN 10 PN 16.  
Condizioni di prova e di esercizio secondo le norme UNI 1284.

Esecuzioni a richiesta:

- Sedi Inox
- Con leva e contrappeso

### MATERIALI

Corpo:	Ghisa GG 25
Cappello:	Ghisa GG 25
Battente:	Ghisa GG 25
Sede corpo:	Ottone
Sede battente:	Gomma
Guarnizione:	Amiantite

DN	40	50	65	80	100	125	150	175	200	250	300	350	400	450	500	600				
L	180	200	240	260	300	350	400	450	500	600	700	800	900	1000	1100	1200				
D PN 10	150	165	185	200	220	250	285	315	340	395	445	505	565	615	670	790				
D PN16	150	165	185	200	220	250	285	315	340	405	460	520	580	640	715	840				

DN mm	Pressione nominale Kg / cm <sup>2</sup>	Prova idraulica		Max Pressione di esercizio	
		Aperta Kg / cm <sup>2</sup>	Chiusa Kg / cm <sup>2</sup>	Temp. fino a 40° C	
40 - 300	10	20	10	10	
350 - 600	8	16	8	8	