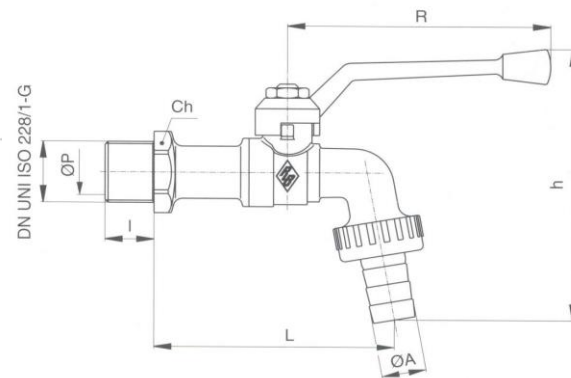
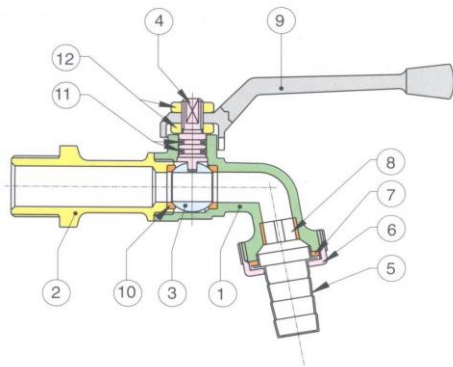


Valvole BRONZO

Cod.

Rubinetti a sfera con portagomma



POS.	DENOMINAZIONE	PART NAME	MATERIALE-MATERIALS MATERIAUX-WERKSTOFF- MATERIAL	N°P
1	CORPO	BODY	OTTONE CW617N UNI EN 12165	1
2	MANICOTTO	END CONNECTION	OTTONE CW617N UNI EN 12165	1
3	SFERA	BALL	OTTONE CW614N UNI EN 12164	1
4	ASTA	STEM	OTTONE CW614N UNI EN 12164	1
5	PORTAGOMMA	HOSE TAIL	OTTONE CW617N UNI EN 12165	1
6	GIRELLO	NUT	OTTONE CW617N UNI EN 12165	1
7	GUARNIZIONE PIANA	FLAT SEAT	PVC	1
8	ROMPIGETTO	SPRAY NOZZLE	HDPE	1
9	LEVA	HANDLE	ALLUMINIO EN AC 46100 EN 1706	1
10	GUARNIZIONE SFERA	BALL SEAT	P.T.F.E	2
11	O-RING	O-RING	NBR	2
12	VITE	NUT	ACCIAIO CL 04	2

MISURA SIZE	DN	OP	I	Ch	ØA	L	h	R	PN	Kg
3/8"	10	10	12	25	15,5	79	97,5	95	30	0,23
1/2"	15	10	12	25	15,5	80	97,5	95	30	0,21
3/4"	20	12	15	30	20,5	92	109	95	30	0,32
1"	25	15	18	38	25,5	100	128	110	30	0,52

Limiti di temperatura: -20°C +90°C - Temperature range: -20°C +90°C.